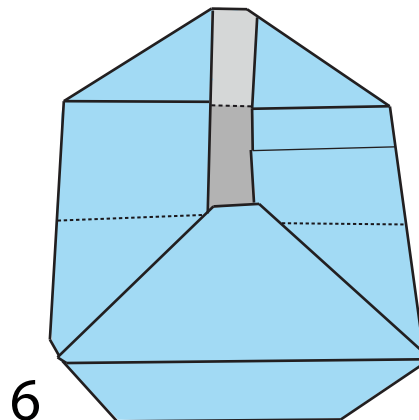
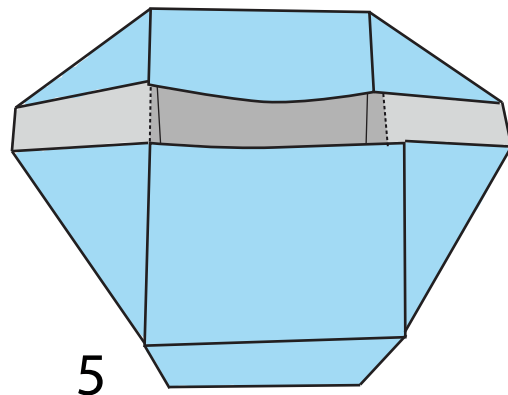
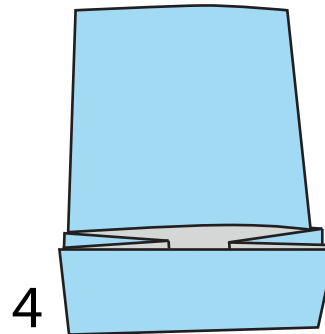
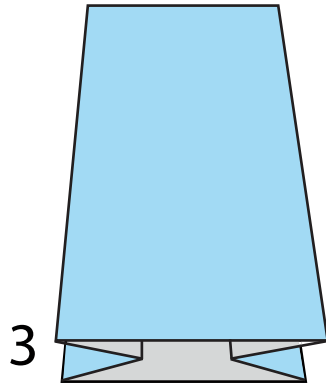
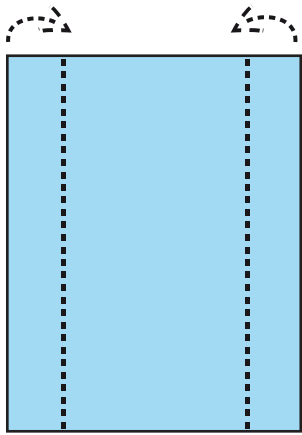
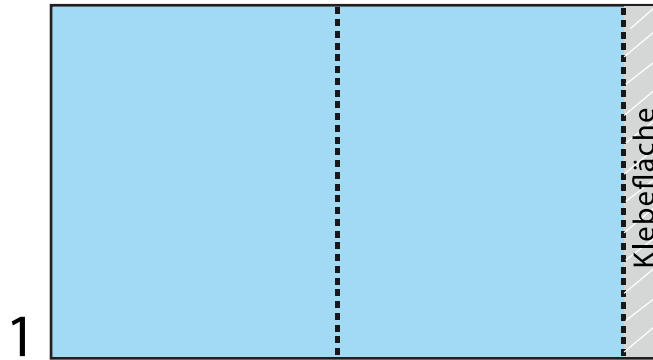


Papiertüten selbstgemacht

Material:

Papier und Kleber
Kordel



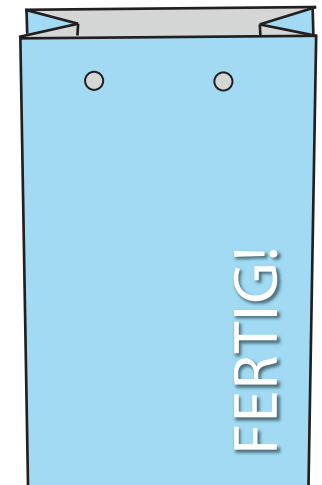
So gehts:

- 1 - Klebefläche (ca. 1,5 cm) falten die neu entstandene Fläche halbieren und zukleben.
- 2 - Beide Seiten nach innen falzen.
- 3 - Diese wieder öffnen und nach innen ziehen.
- 4 - Für den Boden einmal nach oben falzen.
- 5 - Wieder aufklappen und an der Falz nach außen ziehen.
- 6 - Nun die Ecken verkleben.

Jetzt die Tüte umdrehen, Löcher für den Henkel stanzen, eine hübsche Kordel durchziehen und verknoten.

Ganz wichtig:

Damit die Tüte nicht nackig bleibt, denken Sie an die Verzierung. Kleben Sie doch ein hübsches Foto Ihrer Liebsten darauf.



www.pixelnet.de

Sie haben die Fotos - Wir die Ideen